

СДЕЛАНО  
В РОССИИ

 **ЭЖИЛЕКС®**  
ГАРАНТИЯ КАЧЕСТВА

# ИНСТРУКЦИЯ ПО ЭКСПЛУАТАЦИИ

*Комплект автоматики  
на баке «КАБ»*

СДЕЛАНО  
В РОССИИ

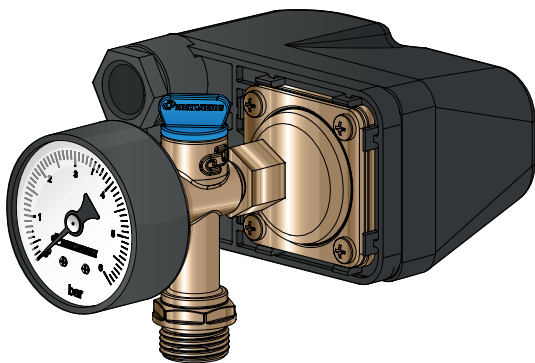


Рисунок 1

## 1. ОБЩИЕ ДАННЫЕ

### 1.1 Область применения

Комплект автоматики на баке «КАБ» (далее комплект) (рисунок 1) предназначен для поддержания заданного давления в системах водоснабжения.

Комплект применяется для установки на выходной (воздуховыпускной) штуцер гидроаккумулятора. Рабочая среда – вода.

## 2. БЕЗОПАСНОСТЬ

### 2.1 Обозначения предупреждений в инструкции по эксплуатации

В рекомендациях по безопасности, несоблюдение которых может повлечь за собой угрозу для функционирования комплекта, указано слово: **ВНИМАНИЕ!**



Опасность поражения электрическим током.

---

### 2.2 Требования безопасности

Электромонтажные работы по установке комплекта должен выполнять электрик в строгом соответствии с «Правилами технической эксплуатации электроустановок потребителей» и «Правилами техники безопасности при эксплуатации электроустановок потребителей».

Не допускайте эксплуатации комплекта в электросети без провода заземления.

Относительная влажность воздуха, в котором эксплуатируют комплект, не должна превышать 50% при максимальной температуре 40°C. При более низких температурах допускается более высокая относительная влажность, например, 90% при 20°C. В случае возможной конденсации влаги из-за

колебаний температуры может потребоваться принятие специальных мер. Высота установки комплекта над уровнем моря не должна превышать 2000 м. Отключайте комплект от электропитания перед проведением любых работ, связанных с его обслуживанием.

В случае возможного замерзания нужно полностью слить воду из комплекта и всей системы водоснабжения.

Комплект не предназначен для использования лицами (включая детей) с пониженными физическими, сенсорными или умственными способностями или при отсутствии у них жизненного опыта или знаний, если они не находятся под присмотром или не проинструктированы лицом, ответственным за их безопасность.

---

### **2.3 Нарушение требований безопасности**

Неисполнение требований безопасности влечет за собой угрозу для жизни и здоровья пользователя в результате электрического и механического воздействия и угрозу преждевременного выхода из строя комплекта.

Использование комплекта не по назначению может привести к его поломке и отказу в гарантийном ремонте.

### 3. ТРАНСПОРТИРОВАНИЕ И ХРАНЕНИЕ

Комплект может транспортироваться любым видом транспорта на любые расстояния с любой скоростью в соответствии с правилами перевозки, действующими на данном виде транспорта.

Транспортирование и погрузочно-разгрузочные работы следует проводить без резких толчков и ударов в целях обеспечения сохранности комплекта.

Условия транспортирования и хранения комплекта должны обеспечивать сохранность качества комплекта, предохранять его от коррозии, загрязнения, механических повреждений и деформации.

Условия транспортирования и хранения комплекта должны соответствовать требованиям ГОСТ 15150-69 с соблюдением условий хранения 6-8 (в закрытых помещениях при температуре окружающего воздуха от -50°C до +50°C).

### 4. ТЕХНИЧЕСКОЕ ОПИСАНИЕ ИЗДЕЛИЯ

#### 4.1 Техническое описание комплекта

Комплект автоматики на баке «КАБ» используется для работы в системах водоснабжения совместно с гидроаккумулятором.

Установленное на штуцере реле давления представляет собой двухконтактное реле коммутации электрических цепей, срабатывающее по величине давления воды. После прекращения разбора воды давление в системе растет до верхнего предела настройки реле давления, после чего реле давления выключает электронасос. При открытии крана вода поступает в систему под давлением из гидроаккумулятора. По мере расхода воды давление в системе падает до нижнего предела настройки реле давления, после чего реле давления включает электронасос.

Визуальный контроль давления в системе водоснабжения позволяет осуществлять манометр с пределом измерения 6 бар.

Также комплект позволяет производить подсоединения дополнительных элементов системы водоснабжения через дополнительный вывод G<sup>1/4</sup> (внутренняя) (см. пункт 5.1.).

Комплект автоматики на баке «КАБ» не содержит электронные цепи, не чувствительные к электромагнитным помехам в нормальных условиях эксплуатации, и поэтому их не подвергают испытаниям на устойчивость к электромагнитным помехам.

Электромагнитные помехи могут излучаться только во время коммутаций. Длительность электромагнитных помех измеряется в миллисекундах. Частота, уровень и последовательность излучений считается принадлежностью нормальной электромагнитной среды.

#### 4.2 Технические характеристики

Напряжение сети, В	220
Частота тока, Гц	50
Номинальный (максимальный) ток, А	8(16)
Степень защиты	IP44
Диапазон рабочих температур, °С	От +1 до +35
Макс. давление, бар	5,5
Рабочий диапазон давления, бар	1 – 5,5
Давление включения, бар	1,4
Давление выключения, бар	2,8
Номинальная мощность, кВт	1,1
Присоединительные размеры	G <sup>1/4</sup> (наружная без футорки) или G <sup>1/2</sup> (наружная с футоркой)

## 5. МОНТАЖ

### 5.1 Монтаж комплекта

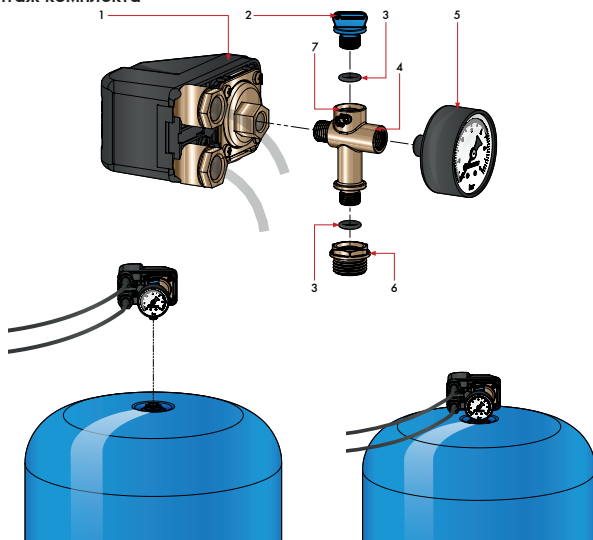


Рисунок 2

Устройство комплекта изображено на рисунке 2. Штуцер (4) монтируется на выходной штуцер гидроаккумулятора через переходную футорку (6) или напрямую, в зависимости от диаметра резьбы ( $G^{1/4}$  (наружная без футорки) или  $G^{1/2}$  (наружная с футоркой)).

К боковым выводам штуцера (4) подключаются реле давления (1)\* и манометр (5). Оставшийся вывод (7), присоединительным размером  $G^{1/4}$  (внутренняя), предназначен для заглушки (2) или подсоединения дополнительных элементов системы водоснабжения. Для герметизации соединений используются уплотнительные кольца (3).

\* с предварительно подсоединенными проводами (не входят в комплект).

## 6. ОБСЛУЖИВАНИЕ

### 6.1 Схема электрического подключения и регулировки реле давления

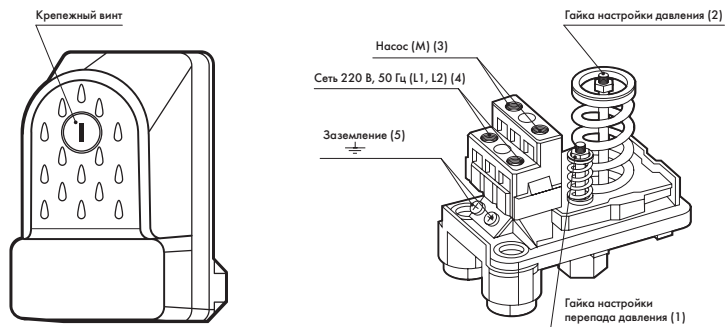


Рисунок 3

#### Электрическое подключение реле давления (рисунок 3):

К клеммам (4) подключают провода от электрической сети питания (L1, L2), к клеммам (3) подключаются провода электронасоса (М), к клеммам (5) подключают провод заземления.

Если требуется изменить заводские настройки реле давления, необходимо произвести следующие действия:

- отключить комплект от электропитания;
- отвинтив крепежный пластмассовый винт (рисунок 3), снять крышку реле.

Регулировка верхнего и нижнего предела давления осуществляется гайкой (2), фиксирующей положение пружины (рисунок 3). Чтобы увеличить значение верхнего и нижнего предела давления, необходимо закручивать гайку



по часовой стрелке. Чтобы уменьшить значение верхнего и нижнего предела давления, необходимо отвернуть гайку против часовой стрелки, тем самым ослабив пружину.

**ВНИМАНИЕ!** При вращении гайки (2) значение верхнего и нижнего предела будет изменяться на одинаковую величину. Гайка (1) предназначена для регулировки перепада давления путем изменения нижнего предела.

Чтобы увеличить перепад давления, необходимо отвернуть гайку против часовой стрелки, тем самым ослабив пружину. Чтобы уменьшить перепад давления, необходимо закручивать гайку по часовой стрелке. Настройку реле давления необходимо производить с использованием манометра (идет в комплекте). Например, чтобы поднять величину давления выключения насоса с 2,8 до 3,5 бар, а величину давления включения насоса с 1,4 до 2,3 бар, поступайте следующим образом. Вращением гайки (2) по часовой стрелке поднимите величину давления выключения насоса до 3,5 бар, при этом величина давления включения насоса также изменится с 1,4 до 2,1 бар. Далее вращением гайки (1) по часовой стрелке изменим величину давления включения с 2,1 до 2,3 бар. Перепад давления между включением и выключением насоса составит 1,2 бар. Оптимальным перепадом является значение 1,2-1,6 бар.

## 7. ГАРАНТИЙНЫЕ ОБЯЗАТЕЛЬСТВА

Гарантийный срок эксплуатации – 2 года с момента продажи изделия конечному потребителю.

## **8. УСЛОВИЯ ВЫПОЛНЕНИЯ ГАРАНТИЙНЫХ ОБЯЗАТЕЛЬСТВ**

### **Гарантия не распространяется на случаи:**

- несоблюдения требований настоящей инструкции по эксплуатации;
- несоблюдения требований правил пожарной безопасности;
- самостоятельной разборки или ремонта изделия;
- неправильного подключения или монтажа;
- неправильной транспортировки, хранения, удара, падения;
- наличия механических повреждений;
- обнаружения повреждений или неисправностей, вызванных молнией или другими природными явлениями, пожаром или иными форс-мажорными обстоятельствами;
- наличия следов воздействия химически активных веществ.

---

**ВНИМАНИЕ!** При покупке изделия требуйте в Вашем присутствии проверки комплектности и заполнения гарантийного талона. Без предъявления данного талона или выявления факта фальсификации при его заполнении претензии по качеству не принимаются и гарантийный ремонт не производится. При несоблюдении правил и техники безопасности сервисный центр вправе отказать в гарантийном обслуживании.

## 9. НЕПОЛАДКИ: ПРИЧИНЫ И ИХ УСТРАНЕНИЕ

Неисправности	Возможные причины	Устранение
1. Насос не работает.	1.1. Отсутствие напряжения в сети.  1.2. Неправильное соединение силового кабеля сети 220 В и кабеля насоса с контактной группой реле давления комплекта.	1.1. Проверить напряжение в сети.  1.2. Исправить соединение.
2. Насос работает не отключаясь.	2.1. Реле настроено на слишком высокое давление.  2.2. Напряжение в сети ниже 198 В.	2.1. Отрегулировать реле давления.  2.2. Установить стабилизатор напряжения.

Если неисправность не удастся устранить в соответствии с этими рекомендациями, а также при обнаружении других неполадок, обращайтесь в сервисные центры нашей компании.

**10. КОМПЛЕКТ ПОСТАВКИ**

<b>№</b>	<b>Наименование</b>	<b>Количество</b>
1	Комплект автоматики на баке «КАБ»	1
2	Инструкция по эксплуатации + гарантийный талон	1
3	Тара упаковочная	1

## 11. СВИДЕТЕЛЬСТВО О ПРИЕМКЕ

ДАТА ИЗГОТОВЛЕНИЯ \_\_\_\_\_



Завод-изготовитель ООО «ДЖИЛЕКС».  
Адрес: 142180, Московская обл., г. Подольск,  
ул. Индустриальная (Климовск мкр.), д. 9  
тел.: +7 (499) 400-55-55  
[www.jeelex.ru](http://www.jeelex.ru).

Продукция изготовлена по ТУ 27.90-019-61533394-2020  
«Комплект автоматики на баке «КАБ»» и соответствует требованиям  
ТР ТС 004/2011 «О безопасности низковольтного оборудования».

Сертификат соответствия № ЕАЭС RU С-RU.АЖ36.В.00105/20, выдан  
Органом по сертификации Общества с ограниченной ответственностью  
«Центр оценки качества продукции» 06.10.2020 г.,  
срок действия до 05.10.2025 г.

Завод-изготовитель оставляет за собой право на изменения  
в конструкции изделия, не снижающие  
его потребительских качеств.

**ЕАС**

Версия 1.2/21

Техническая консультация:  
тел: +7 (499) 400-55-55 доб: 48-10, 48-11;  
[www.jeelex.ru](http://www.jeelex.ru)

## 12. СОДЕРЖАНИЕ

<b>1. Общие данные</b> .....	2
1.1 Область применения.....	2
<b>2. Безопасность</b> .....	2
2.1 Обозначения предупреждений в инструкции по эксплуатации.....	2
2.2 Требования безопасности.....	2
2.3 Нарушение требований безопасности.....	3
<b>3. Транспортирование и хранение</b> .....	4
<b>4. Техническое описание изделия</b> .....	4
4.1 Техническое описание комплекта.....	4
4.2 Технические характеристики.....	5
<b>5. Монтаж</b> .....	6
5.1 Монтаж комплекта.....	6
<b>6. Обслуживание</b> .....	7
6.1 Схема электрического подключения и регулировки реле давления.....	7
<b>7. Гарантийные обязательства</b> .....	8
<b>8. Условия выполнения гарантийных обязательств</b> .....	9
<b>9. Неполадки: причины и их устранение</b> .....	10
<b>10. Комплект поставки</b> .....	11
<b>11. Свидетельство о приемке</b> .....	12

# УСЛОВИЯ ГАРАНТИИ



Условием бесплатного гарантийного обслуживания оборудования является его бережная эксплуатация, в соответствии с требованиями инструкции, прилагающейся к оборудованию, а также отсутствие механических повреждений и правильное хранение. При обнаружении недостатков, оборудование принимается на диагностику и ремонт. Срок проведения диагностики и выполнения ремонта - сорок пять календарных дней с момента предъявления оборудования в авторизованный сервисный центр.

Дефекты оборудования, которые проявились в течение гарантийного срока по вине завода-изготовителя, будут устранены по гарантии сервисными центрами при соблюдении следующих условий:

- предъявление неисправного устройства в сервисный центр в надлежащем (чистом, внешне очищенном от смываемых инородных тел) виде\*;
- предъявление гарантийного талона, заполненного надлежащим образом; с указанием наименования оборудования, даты продажи, подписи продавца и четкой печати торгующей организации.

Гарантийное обслуживание не распространяется на периодическое обслуживание, установку, настройку и демонтаж оборудования.

Право на гарантийное обслуживание утрачивается в случае:

- неправильного заполнения гарантийного талона;
- проведения ремонта организациями, не имеющими разрешения завода-изготовителя;
- если оборудование было разобрано, отремонтировано или испорчено самим потребителем или иным третьим лицом;
- возникновения дефектов изделия вследствие механических повреждений, несоблюдения условий эксплуатации и хранения, стихийных бедствий, попадания вовнутрь изделия посторонних предметов;
- прочих причин, находящихся вне контроля продавца и изготовителя.

В случае необоснованности претензий к работоспособности оборудования - диагностика является платной услугой и оплачивается покупателем.

Покупатель не вправе обменять оборудование надлежащего качества на аналогичный товар у продавца (изготовителя), у которого это оборудование было приобретено, если он не подошел по форме, габаритам, фасону, расцветке, размеру или комплектации.

С момента подписания Покупателем Гарантийного талона считается, что:

- вся необходимая информация о купленном оборудовании и его потребительских свойствах предоставлена Покупателю в полном объеме, в соответствии со ст. 10 Закона «О защите прав потребителей»;
- претензий к внешнему виду не имеется;
- оборудование проверено и получено в полной комплектации;
- с условиями эксплуатации и гарантийного обслуживания Покупатель ознакомлен.

\* Сервисный центр оставляет за собой право отказать в приеме неисправного оборудования для проведения ремонта в случае предъявления оборудования в ненадлежащем виде.

Покупатель:

\_\_\_\_\_  
(подпись) \_\_\_\_\_ (Ф.И.О.)

Наименование оборудования \_\_\_\_\_

Дата продажи \_\_\_\_\_ г.

Подпись продавца \_\_\_\_\_  
(подпись) \_\_\_\_\_ (Ф.И.О.)

Печать торгующей организации \_\_\_\_\_ м. п.

Наименование оборудования \_\_\_\_\_

Дата продажи \_\_\_\_\_ г.

Подпись продавца \_\_\_\_\_  
(подпись) \_\_\_\_\_ (Ф.И.О.)

Печать торгующей организации \_\_\_\_\_ м. п.

Наименование оборудования \_\_\_\_\_

Дата продажи \_\_\_\_\_ г.

Подпись продавца \_\_\_\_\_  
(подпись) \_\_\_\_\_ (Ф.И.О.)

Печать торгующей организации \_\_\_\_\_ м. п.

# ГАРАНТИЙНЫЙ ТАЛОН

## СЕРИЙНЫЙ НОМЕР

Уважаемый покупатель!

Благодарим Вас за покупку. Пожалуйста, ознакомьтесь с условиями гарантийного обслуживания и распишитесь в талоне.

### Срок службы:

Бытовые электронасосы (кроме дренажных, фекальных и погружных насосов «ВОДОМЕТ» 150/30А, 150/45А, 150/60А) - 5 лет;

Дренажные и фекальные насосы - 3 года;

Погружной насос «ВОДОМЕТ» 150/30А, 150/45А, 150/60А - 3 года;

Электронасос КАЧАН 20/60 - 2,5 года;

Гидроаккумуляторы - 5 лет;

Расширительные баки - 5 лет;

Система КРАБ и КРАБ-Т - 5 лет;

Оголовки скважинные - 10 лет;

Корпусы для картриджного фильтра - 5 лет;

КРОТ Гидроаккумулятор - 5 лет;

КРОТ Оголовок - 10 лет;

Система автоматического водоснабжения - 5 лет;

Скважинный адаптер улучшенный «САУ» - 10 лет;

Комплект автоматики на баке «КАБ» - 5 лет;

Базовое решение автоматизации «БРА» - 5 лет;

Адаптер колодезный «АК» - 10 лет.

### Гарантийный срок эксплуатации:

Бытовые электронасосы (кроме дренажных, фекальных и погружных насосов «ВОДОМЕТ» 150/30А, 150/45А, 150/60А) - 3 года;

Дренажные и фекальные насосы - 1 год;

Погружной насос «ВОДОМЕТ» 150/30А, 150/45А, 150/60А - 1 год;

Электронасос КАЧАН 20/60 - 1 год;

Гидроаккумуляторы - 2 года;

Расширительные баки - 2 года;

Расширительные баки с индексом F - 1 год;

Система КРАБ и КРАБ-Т - 2 года;

Оголовки скважинные - 3 года;

Корпусы для картриджного фильтра - 1 год;

КРОТ Гидроаккумулятор - 2 года;

КРОТ Оголовок - 2 года;

Система автоматического водоснабжения - 3 года;

Скважинный адаптер улучшенный «САУ» - 5 лет;

Комплект автоматики на баке «КАБ» - 2 года;

Базовое решение автоматизации «БРА» - 2 года;

Адаптер колодезный «АК» - 5 лет.

Наименование оборудования « \_\_\_\_\_ »

Дата продажи « \_\_\_\_\_ » 20\_\_\_\_ г.

М. П.

Подпись продавца \_\_\_\_\_ / \_\_\_\_\_  
(подпись) (Ф.И.О.)

### Внимание!

Гарантийный талон без указания наименования оборудования, даты продажи, подписи продавца и печати торговой организации НЕДЕЙСТВИТЕЛЕН!

Адреса всех сервисных центров смотрите на нашем сайте [www.jeelex.ru](http://www.jeelex.ru)

Гарантия не предусматривает возмещение материального ущерба и травм, связанных с эксплуатацией нашего оборудования.

Доставка к месту гарантийного обслуживания осуществляется за счет покупателя.

В случае обнаружения неисправности оборудования, по вине завода-изготовителя в период гарантийного срока и после его истечения, необходимо обратиться в специализированный сервисный центр, авторизованный нами. Гарантийное обслуживание в сервисном центре предусматривает ремонт оборудования и/или замену дефектных деталей.

ОТРЫВНОЙ ТАЛОН «АЖИЛЕКС»

ОТРЫВНОЙ ТАЛОН «АЖИЛЕКС»

ОТРЫВНОЙ ТАЛОН «АЖИЛЕКС»

СЕРИЙНЫЙ  
НОМЕР

СЕРИЙНЫЙ  
НОМЕР

СЕРИЙНЫЙ  
НОМЕР